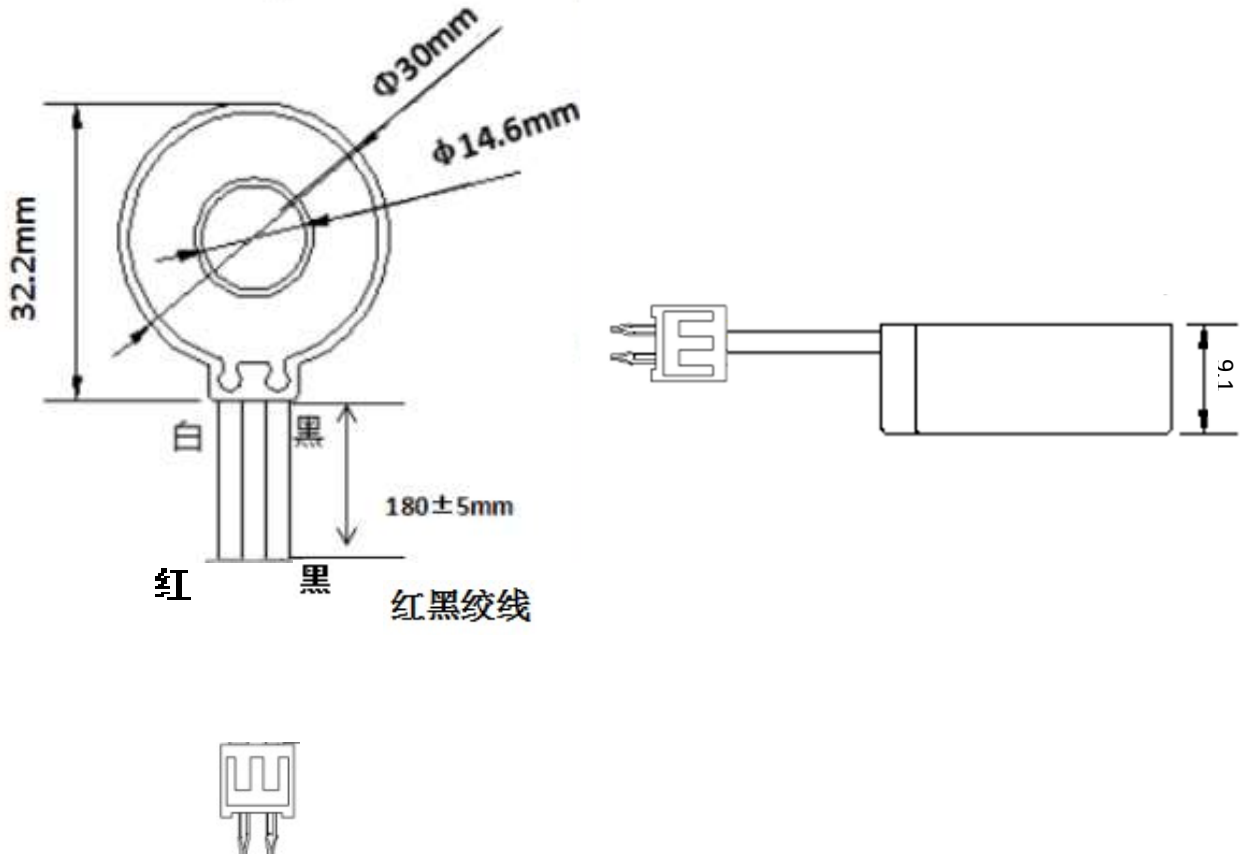


ZMCT360J 精密电流互感器

外观结构参数:

外壳尺寸公差 $\pm 0.2\text{mm}$



电气

特

性:

参数	ZMCT360J		单位
	额定	最大	
输入电流	5	60	Aac
输出电流	2.5	30	mA
相 移	30		δ
负载电阻	10		Ω
精度等级	0.5		%
线性度	0.2		%

承受点击	4000 (1min)	Vac
温度系数	50	ppm/°C
工作温度	-25~+70	°C
储存温度	-40~+75	°C
使用频率范围	50~60	kHz
密封材料	环氧树脂	
安装方式	印刷 PCB 线路板	

电路使用说明：

1. 图 1，图 2 可用于测量，客户可根据自己的线路选择，R 为采样电阻，C 和 r 用于补偿。

2. 图 2 用于保护，R 阻值根采样电压取值，使用简单方便。

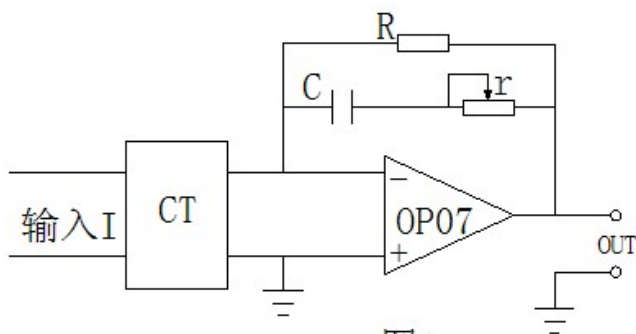


图1

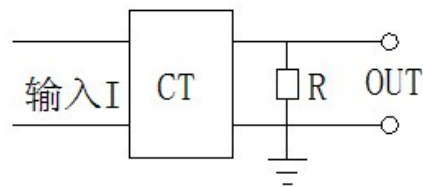


图2

